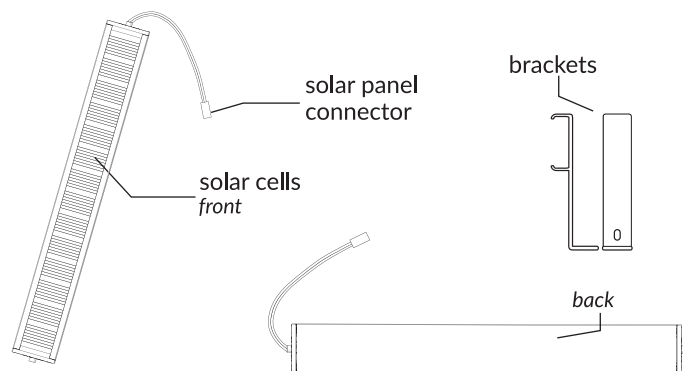


NEO SOLAR PANEL

Compatible with all Neo battery-driven motors

SP-2/11, SP-2/15
ENGLISH
version 2.0

Getting to know your Solar Panel



Caution

- Ensure all cables and connected devices are protected and clear from moving parts.
- Misuse or any design modification will void the warranty.

Technical specification

Dimensions: 360x40x10 mm (18x1½x3/8 in)

Electrical parameters:

| SP-2/11 | SP-2/15 |
|--------------------------|--------------------------|
| Current: 181mA | Current: 133mA |
| Maximum power output: 2W | Maximum power output: 2W |
| Voltage: 11V | Voltage: 15V |

For indoor use only

Choosing the right place

Disclaimer Before installing, determine if and where the solar panel will have a clear line of the **southern sky**. Choose the window side and location that receives the most sunlight, especially during the winter months.

Windows facing the north side will provide less charge than the south.

An obstruction such as stained or tinted glass, large constructions and trees may cause the sunlight to be blocked for significant parts of the day. All these factors will significantly affect the solar panel's capacity to charge your motor's battery.

The use of a solar panel is intended to extend the time between battery charges.

We do not guarantee that eventual charges using an external charger will not be necessary.

Disposal

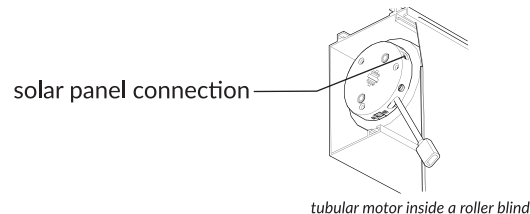
Do not dispose of the solar panel with your regular waste. Please follow local regulations.

Warranty

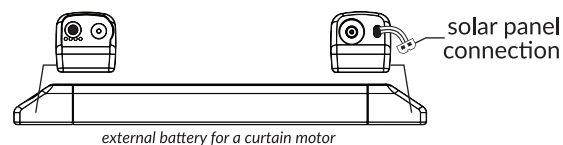
Neo Solar Panel carries a one-year warranty, counting from the invoice date. Normal wear and tear are excluded from the warranty.

Solar Panel installation

The solar panel **must be within reach** of the solar panel connection located on the motor head when selecting a place to mount.

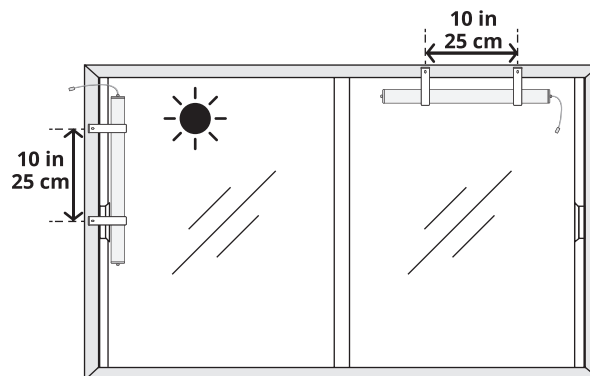


For motors with an external battery, select a position to install the battery that can be reached by both the solar panel and the motor.



If the solar panel's cable is too short for the chosen location, connect the provided extension cable in series with the solar panel's cable.

Attach the 2 provided **brackets** to the window frame **10 inches (25 cm) apart** from each other. You can install it to the top or side of the window frame. Decide the best position based on the motor position (left or right), the available space and maximum sunlight exposure possible.



example of installation to the top and side of the window frame

Once the mounts are attached to the frame, **install the solar panel dark side facing out** and connect the cable to the solar panel connection.

Troubleshooting

I have a solar panel and my battery blind stopped working

Check the solar panel connections to the motor or external battery and charge your blind's battery for a few hours using an external charger. Charging the motor might be necessary from time to time. Please read the section "Choosing the right place" If the blind does not start working, contact technical support.

Need more help?

Please send a message to the technical support team at tech@neosmartblinds.com for detailed instructions and troubleshooting.

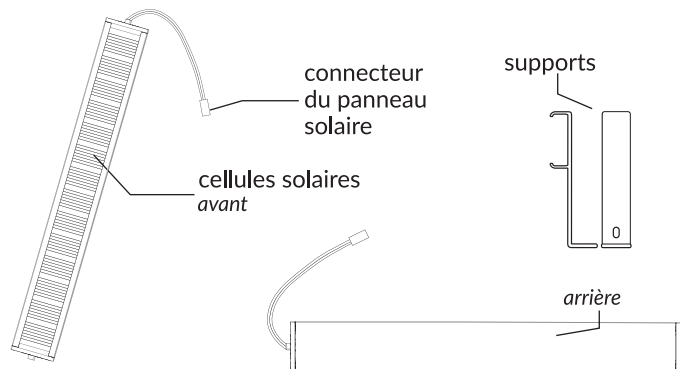


PANNEAU SOLAIRE NEO

Compatible avec tous les moteurs à batterie Neo

SP-2/11, SP-2/15
FRANÇAIS
version 2.0

Apprendre à connaître votre panneau solaire



Mise en garde

- Assurez-vous que tous les câbles et appareils connectés sont protégés et éloignés des pièces mobiles.
- Une mauvaise utilisation ou toute modification de conception annulera la garantie.

Spécifications techniques

Dimensions: 18x1½x3/8 po 360x40x10 mm

Paramètres électriques:

SP-2/11

Courant: 181 mA

Puiss. de sortie max.: 2 W

Tension: 11 V

SP-2/15

Courant: 133 mA

Puiss. de sortie max.: 2 W

Tension: 15 V

Pour une utilisation en intérieur uniquement

Choisir le bon endroit

Avertissement

Avant l'installation, déterminez si et où le panneau solaire aura une ligne claire du ciel du sud. Choisissez le côté de la fenêtre et l'endroit qui reçoit le plus de soleil, surtout pendant les mois d'hiver.

Les fenêtres faisant face au nord fourniront moins de charge que le sud.

Une obstruction telle que des vitraux ou des vitres teintées, de grandes constructions et des arbres peut bloquer la lumière du soleil durant une bonne partie de la journée. Tous ces facteurs affecteront considérablement la capacité du panneau solaire à charger la batterie de votre moteur.

L'utilisation d'un panneau solaire est destinée à prolonger le temps entre les charges de la batterie.

Nous ne garantissons pas que d'éventuelles charges à l'aide d'un chargeur externe ne seront pas nécessaires.

Traitement des déchets

Ne jetez pas le panneau solaire avec vos déchets ordinaires. Veuillez suivre les réglementations locales.

Garantie

Le Panneau Solaire Neo est couvert par une garantie d'un an à compter de la date de la facture. L'usure normale est exclue de la garantie.

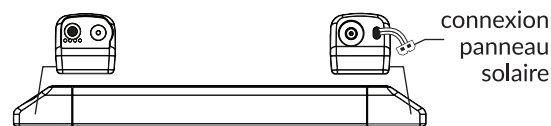
Installation du Panneau Solaire

Le panneau solaire doit être à portée de la connexion du panneau solaire située sur la tête du moteur lors de la sélection d'un emplacement de montage.



moteur tubulaire à l'intérieur d'un store

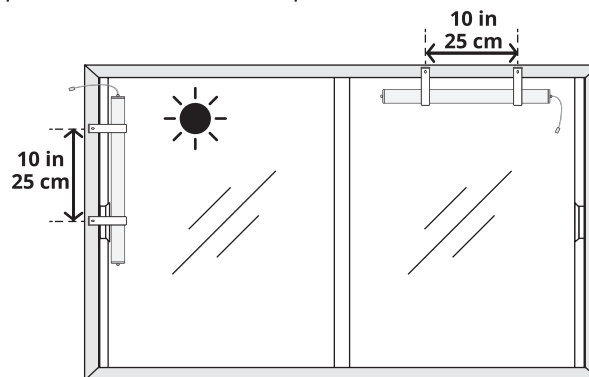
Pour les moteurs avec batterie externe, sélectionnez une position d'installation de la batterie accessible à la fois au panneau solaire et au moteur.



batterie externe pour moteur de rideau

Si le câble du panneau solaire est trop court pour l'emplacement choisi, connectez le câble d'extension fourni en série avec le câble du panneau solaire.

Fixez les 2 supports fournis au cadre de la fenêtre à 10 pouces (25 cm) l'un de l'autre. Vous pouvez l'installer en haut ou sur le côté du cadre de la fenêtre. Décidez de la meilleure position en fonction de la position du moteur (gauche ou droite), de l'espace disponible et de l'exposition maximale au soleil possible.



exemple d'installation en haut et sur le côté du cadre de la fenêtre

Une fois les supports fixés au cadre, installez le côté obscur du panneau solaire vers l'extérieur et connectez le câble à la connexion du panneau solaire.

Dépannage

J'ai un panneau solaire et mon store à batterie a cessé de fonctionner

Vérifiez les connexions du panneau solaire au moteur ou à la batterie externe et chargez la batterie de votre store pendant quelques heures à l'aide d'un chargeur externe. Charger le moteur peut être nécessaire de temps en temps. Veuillez lire la section «Choisir le bon endroit». Si le store ne démarre pas, contactez le support technique.

Besoin d'aide?

Veuillez envoyer un message à l'équipe de support technique à tech@neosmartblinds.com pour des instructions détaillées et dépannage.

